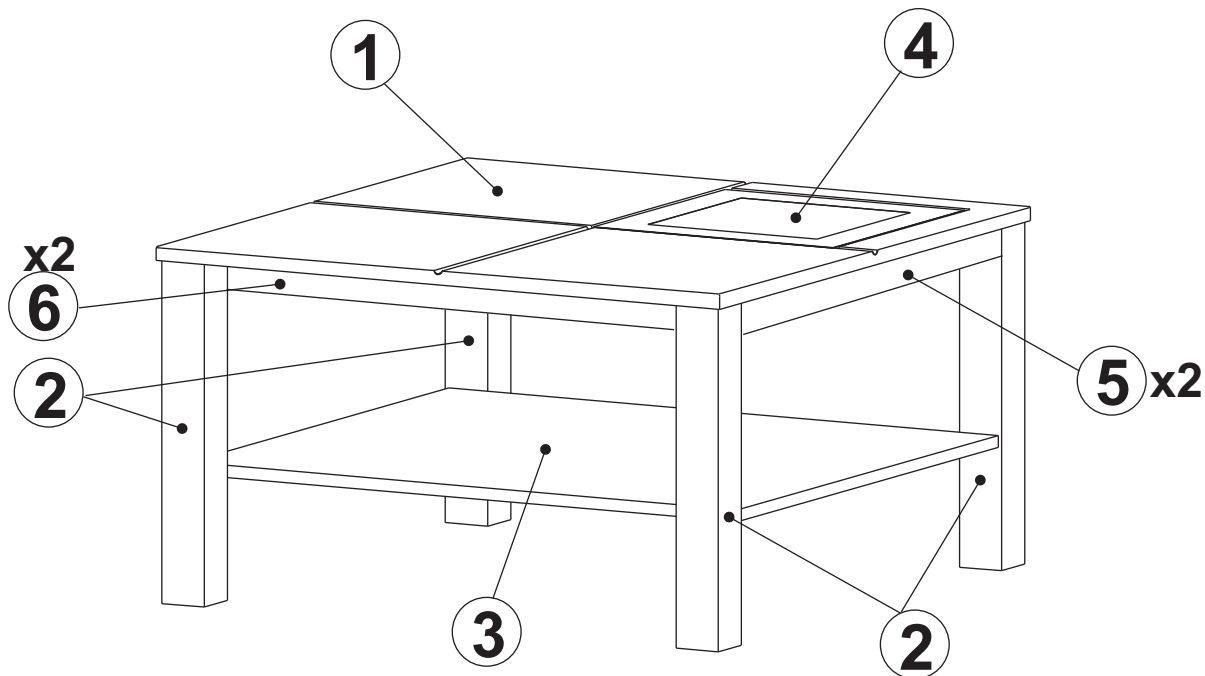
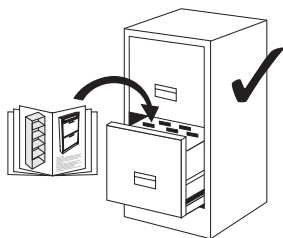
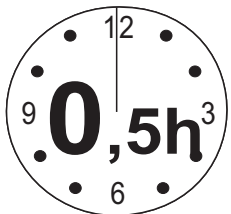


Modellname: **ULTRA**
Nazwa modelu:

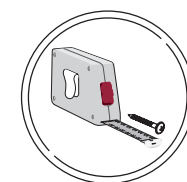
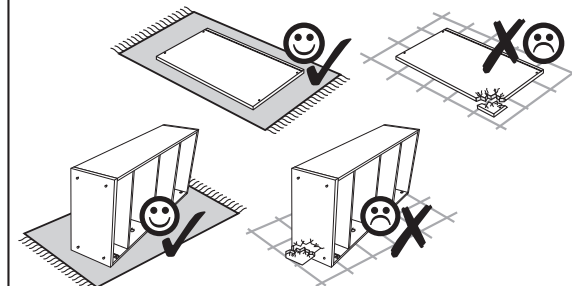
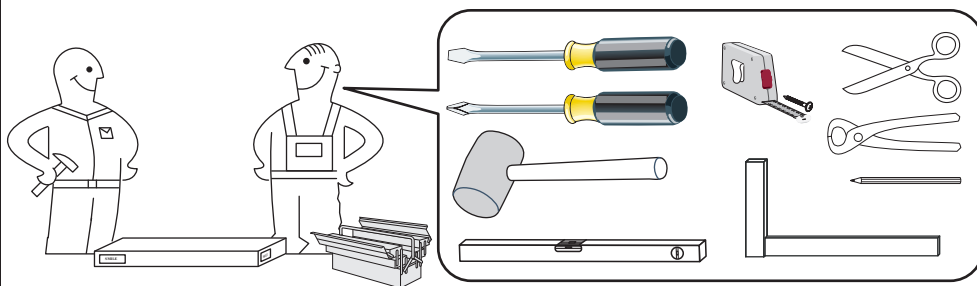
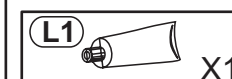
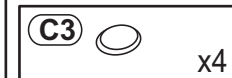
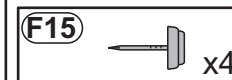
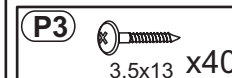
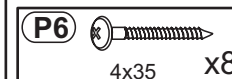
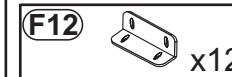
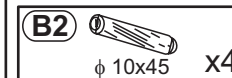
Modellreihe: **83-349-..-8**
Nr. modelu

Type:
Typ:

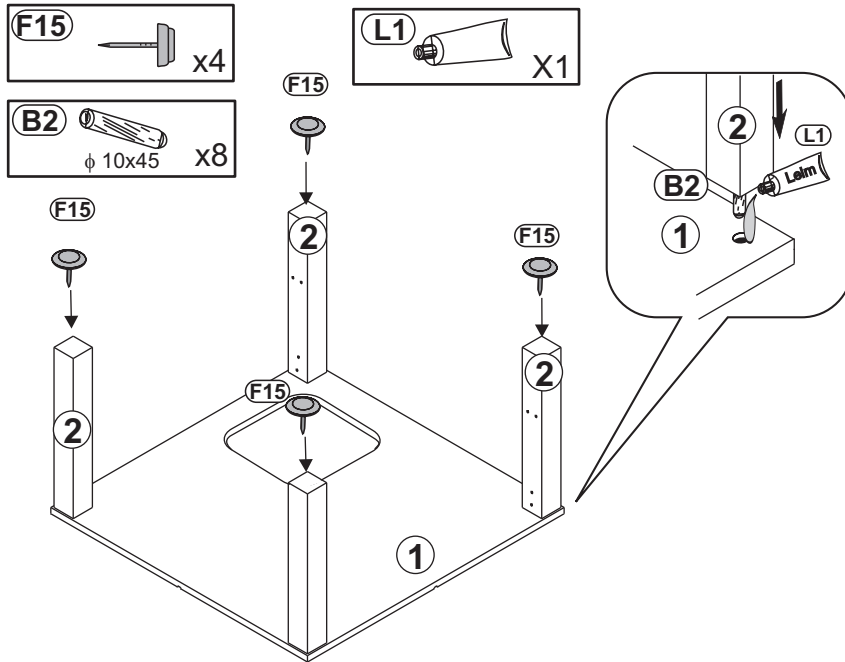
Blatt Nr **1** von: **3**
Strona z:



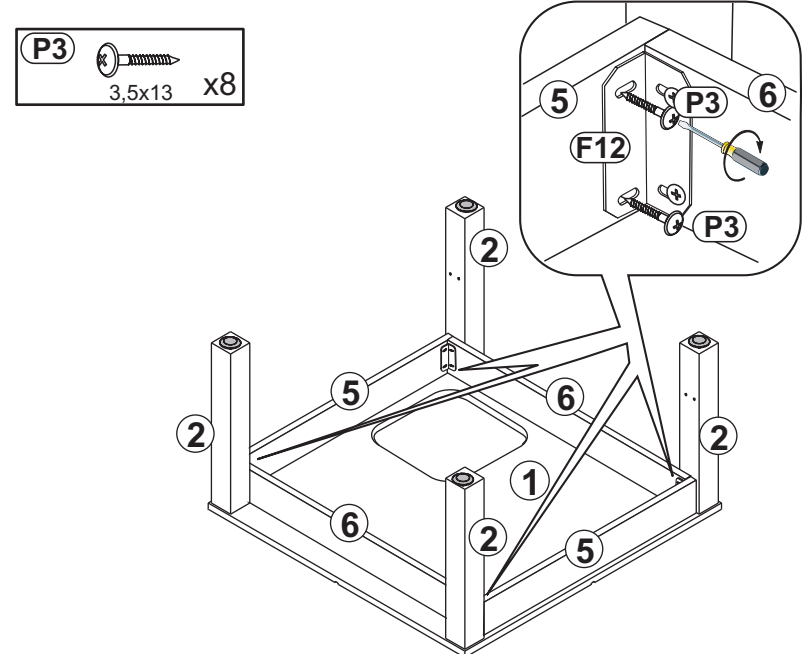
NR 1



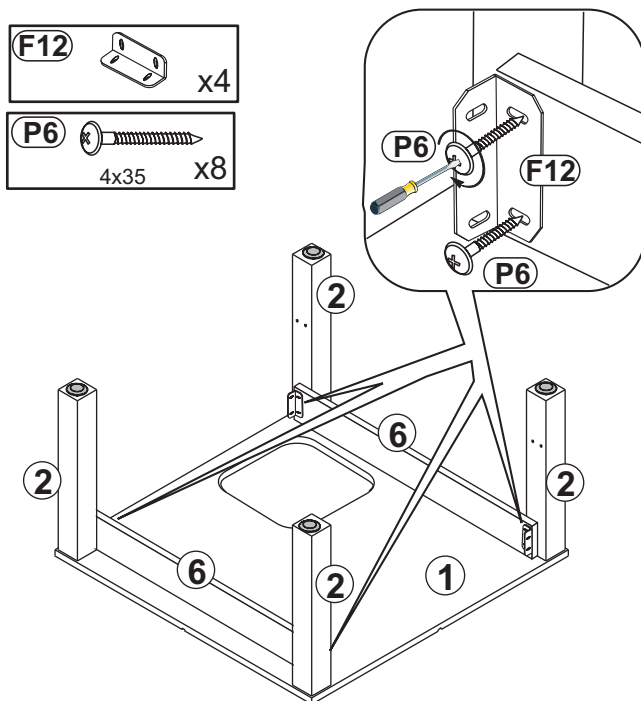
1



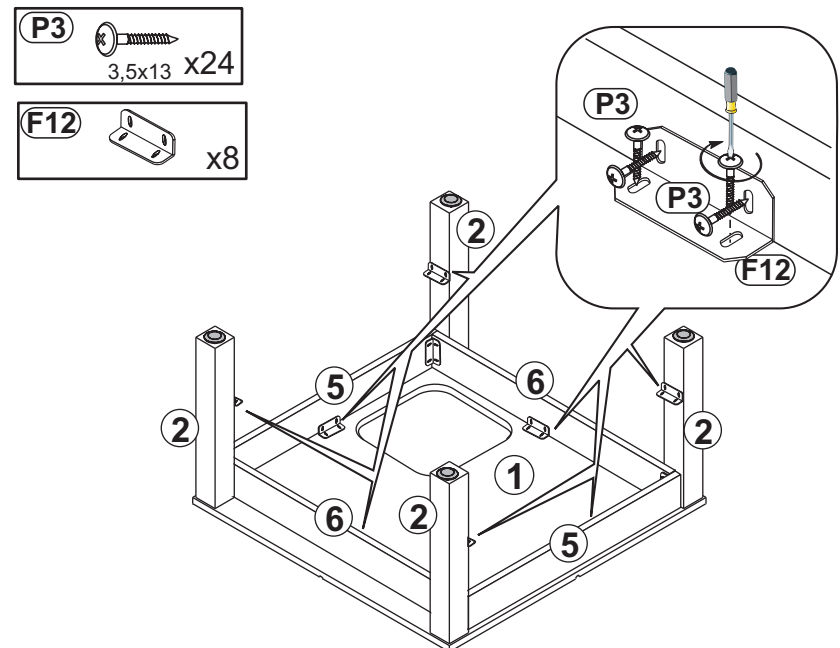
3



2



4



5

